



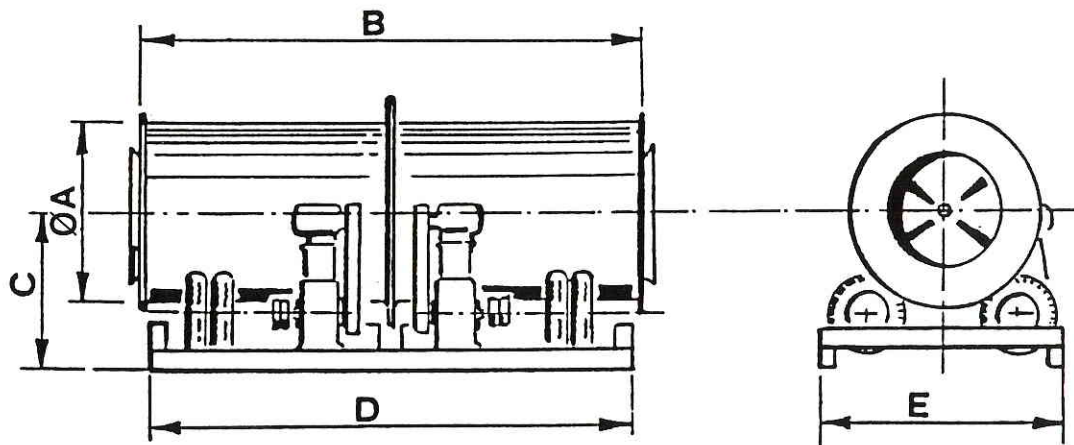
## SFANGATRICI A TAMBURO MOD. SB - DRUM SCRUBBER MOD. SB



 Macchina rispondente alle esigenze di lavaggio energetico e totale di inerti argillosi. L'azione di mescolamento ed avanzamento del materiale avviene per mezzo di una serie di pale opportunamente orientate e di tazze drenanti poste sul lato di scarico. Il flusso dell'acqua è controcorrente rispetto a quello del materiale. Il corpo macchina è composto da un tamburo in lamiera di grosso spessore foderato con materiali antiusura. La trasmissione è garantita da due riduttori che imprimono il movimento a due coppie di ruote gommate. Il tutto montato su di un robusto telaio che assicura la stabilità alle parti rotanti. Tubazioni per l'adduzione acqua, provviste di seracinesche, dosano le quantità necessarie per un impiego razionale della sfangatrice.

 Machine designed for energetic, total washing of aggregates containing impurities. The mixing and conveying action of material takes place by means of a series of appropriately directed blades and draining buckets located on the discharge side. Water flow is in countercurrent in relation to the material flow. The machine body is composed of a thick metal sheet drum, lined with wear-resistant materials. Transmission is guaranteed by two gear boxes which drive two pairs of rubberized wheels. The machine is mounted on a sturdy frame that ensures the stability of rotating parts. Water supply pipes are equipped with gate valves which measure the necessary quantity for a rational use of the scrubber.

CONTINENTAL  
NORD



CARATTERISTICHE TECNICHE - TECHNICAL CHARACTERISTICS

Tipo Type	Portata max max feeding m <sup>3</sup> /h	Pezzatura max max feed-size mm	Potenza Power KW	Peso Weight Kg	A	B	C	D	E
SB1660	50	0-150	7,5+7,5	11000	1600	6000	1630	4250	2300
SB2060	80	0-200	15+15	15000	2000	6000	1930	4340	2580
SB2470	125	0-300	22,5+22,5	22500	2400	7000	2160	4800	3250

Le caratteristiche, foto e dimensioni non sono impegnative e la Continental Nord si riserva di apportare modifiche per ragioni tecniche e commerciali, senza preavviso.  
The characteristics, sizes and photographs are not binding and Continental Nord reserves the right to make alterations for technical and commercial reasons without prior warning.